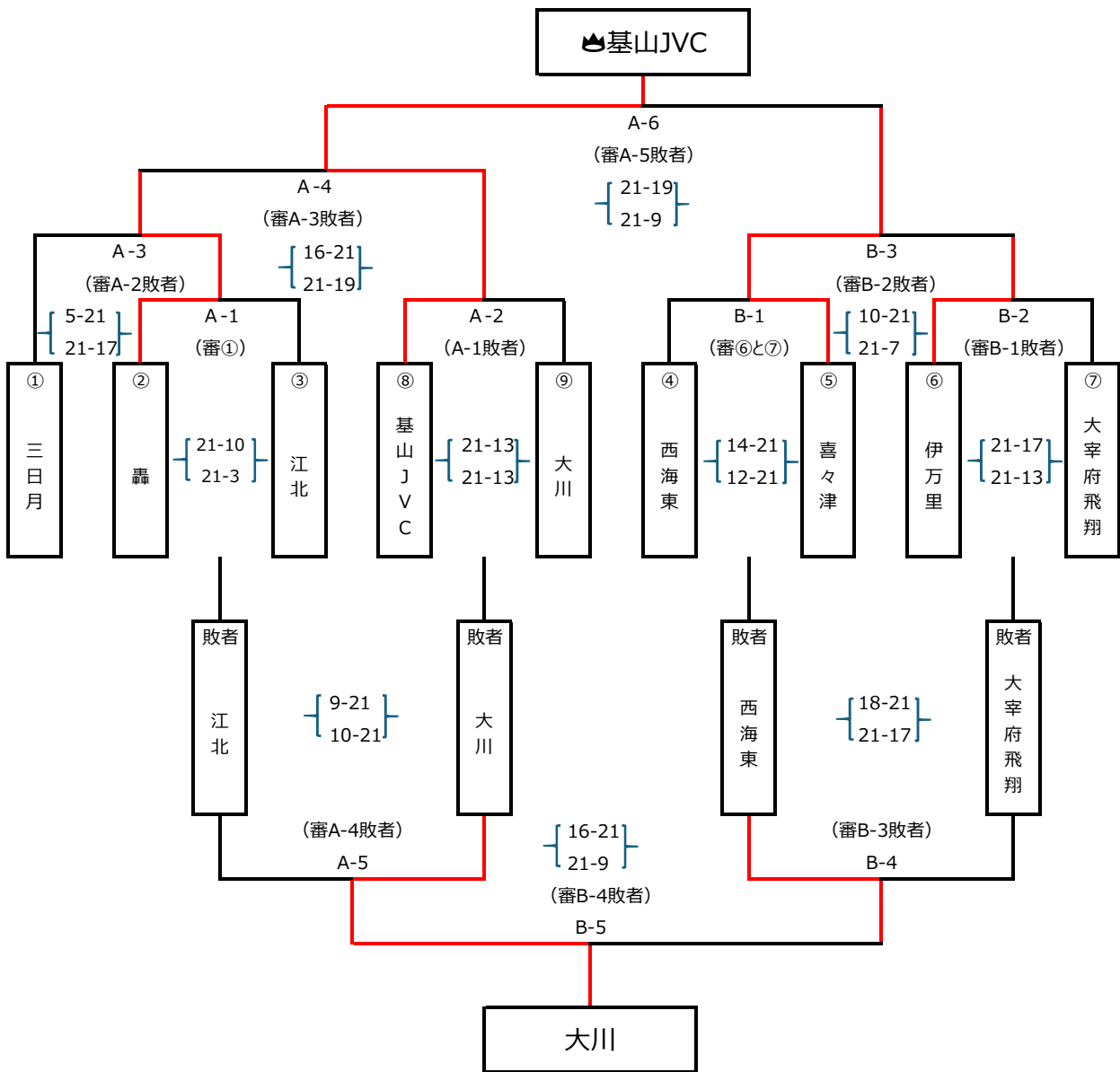


決勝トーナメント（予選1位）【総合体育館】

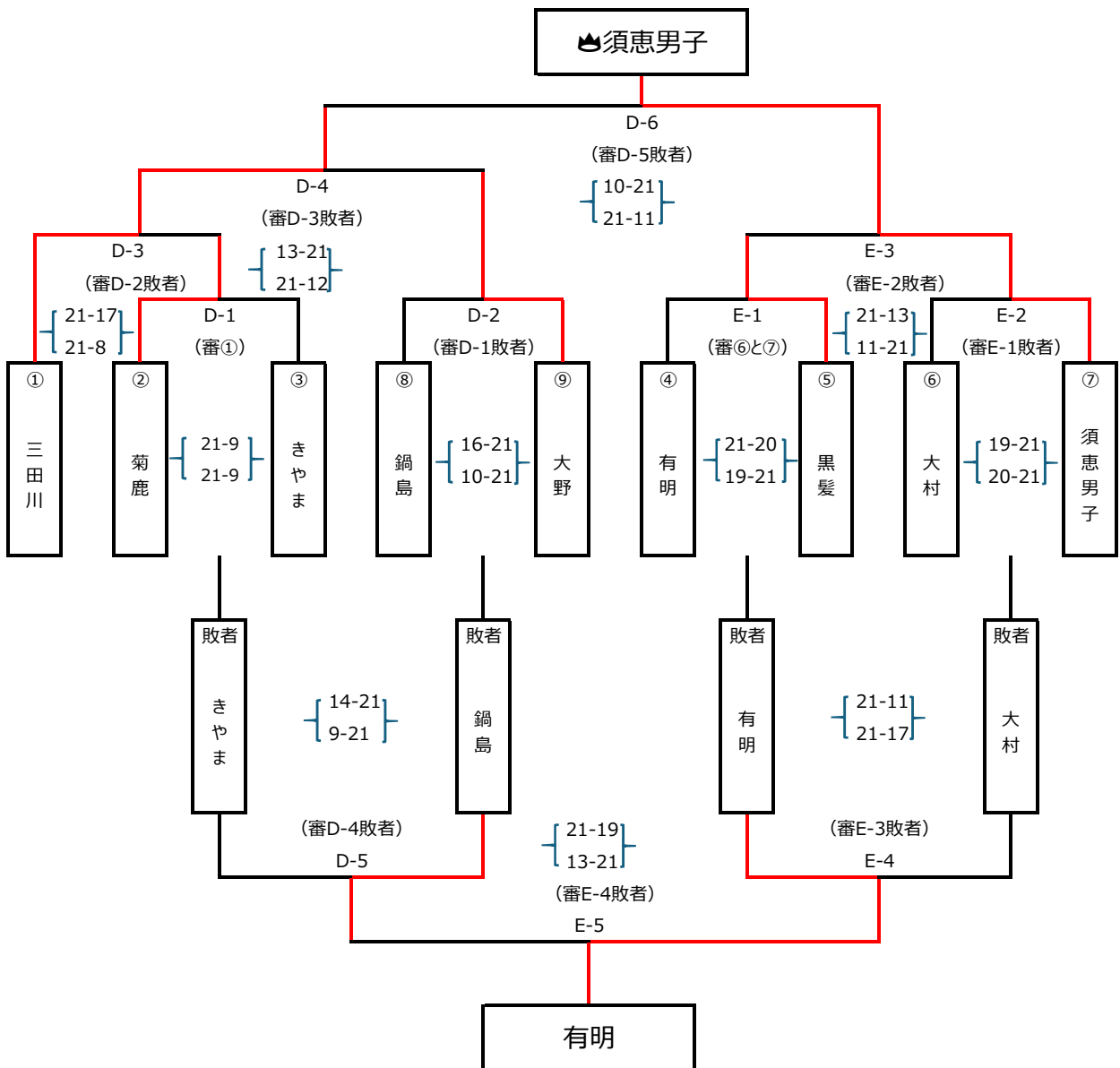
Aコート：短笛 Bコート：長笛 Cコート：短笛



- ・移動後チームがそい次第抽選。
- ・トーナメントは21点先取（デューズなし）。審判は子供たち可。
- ・公式練習なし。ランダ2本ずつ
- ・1セット目終了後、コートチェンジを行い給水のみですぐ2セット目のメンバーが入る。  
→ランダ2本ずつ練習後、2セット目開始。
- ・各試合間は5分程度。審判の準備が出来次第開始。

決勝トーナメント（予選2位）【若基小学校】

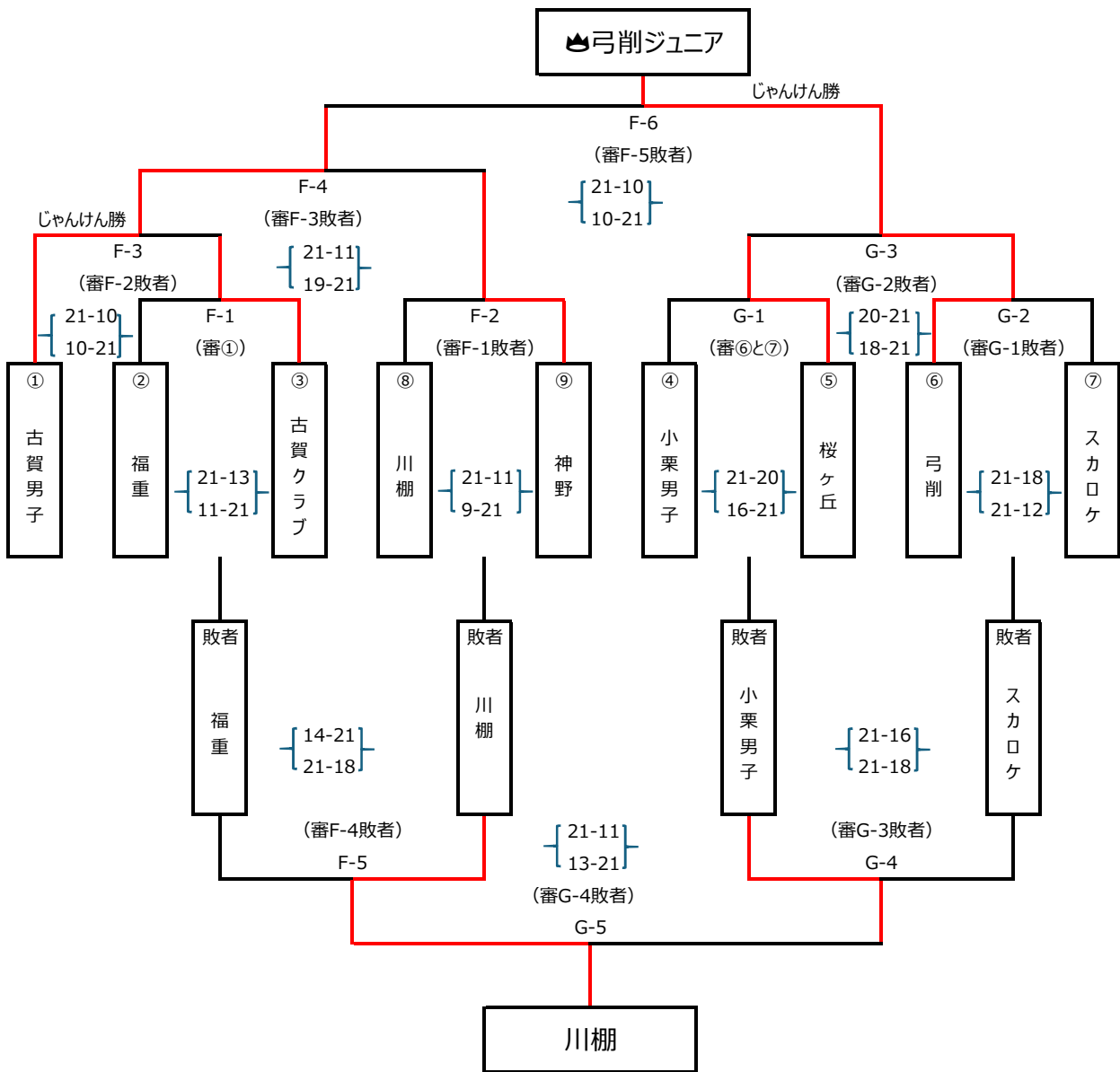
Dコート：短笛 Eコート：長笛



- ・移動後チームがそろい次第抽選。
- ・トーナメントは21点先取（デュースなし）。審判は子供たち可。
- ・公式練習なし。ランダ2本ずつ
- ・1セット目終了後、コートチェンジを行い給水のみですぐ2セット目のメンバーが入る。  
→ランダ2本ずつ練習後、2セット目開始。
- ・各試合間は5分程度。審判の準備が出来次第開始。

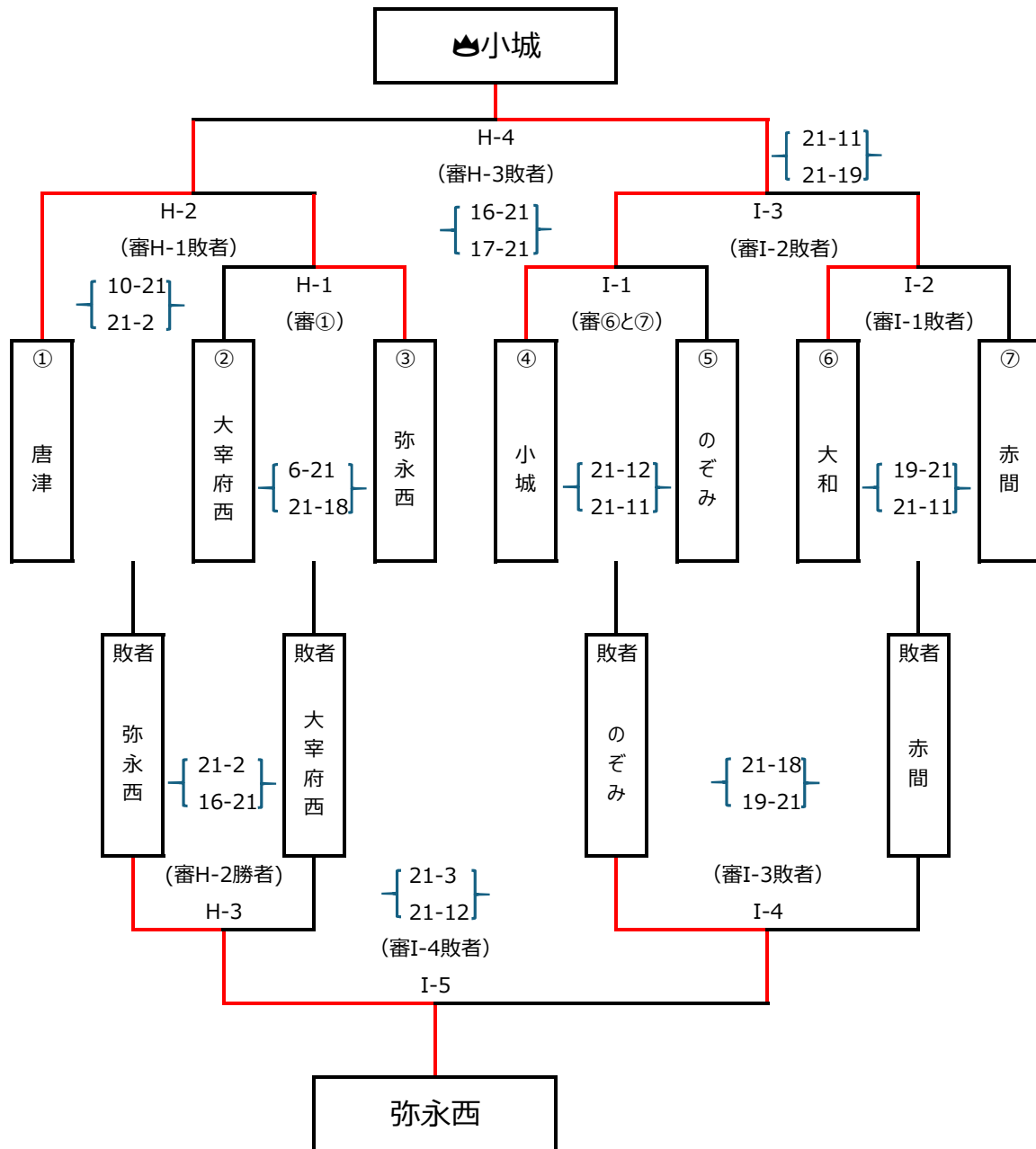
決勝トーナメント（予選3位）【基山小学校】

Fコート：短笛 Gコート：長笛



- ・移動後チームがそろい次第抽選。
- ・トーナメントは21点先取（デュースなし）。審判は子供たち可。
- ・公式練習なし。ランダ2本ずつ
- ・1セット目終了後、コートチェンジを行い給水のみですぐ2セット目のメンバーが入る。  
→ランダ2本ずつ練習後、2セット目開始。
- ・各試合間は5分程度。審判の準備が出来次第開始。

決勝トーナメント（予選4位）【のぞみヶ丘小学校】 Hコート：短笛 Iコート：長笛



- ・移動後チームがそろい次第抽選。
- ・トーナメントは21点先取（デューズなし）。審判は子供たち可。
- ・公式練習なし。ランダ2本ずつ
- ・1セット目終了後、コートチェンジを行い給水のみですぐ2セット目のメンバーが入る。  
→ランダ2本ずつ練習後、2セット目開始。
- ・各試合間は5分程度。審判の準備が出来次第開始。